

Videojet® 1550

Drukarka atramentowa małych znaków

Druk atramentowy.

Laserowy.

Termotransfer.

Etykieciarki.

Śledzenie i monitorowanie.

Materiały eksploatacyjne.

Części i serwis.



Gdy czas pracy i dostępność mają krytyczne znaczenie, a Twoim celem jest maksymalizacja efektywności sprzętu (OEE) – drukarka Videojet jest właśnie dla Ciebie. Jej zaawansowane funkcje i narzędzia pomagają ograniczyć zaplanowany i niezaplanowany czas przestoju oraz zwiększyć maksymalnie dostępność drukarki. Drukarka idealnie nadaje się do codziennych i zmiennych aplikacji na linii produkcyjnej o prędkości do 274 m/min.

Wydłużony czas pracy

- Funkcja Dynamic Calibration™ troszczy się o zapewnienie optymalnej jakości druku w zmieniających się warunkach środowiska pracy
- Technologia głowicy drukującej CleanFlow™ ogranicza gromadzenie się atramentu i wydłuża czas pracy głowicy drukującej pomiędzy czyszczeniami
- Długie przerwy pomiędzy przeglądami – 12 000 godzin żywotności rdzenia

Narzędzia zwiększające produktywność

- Interfejs użytkownika nie tylko wyświetla procent zużycia materiałów eksploatacyjnych, ale również inne niezbędne informacje.
- Zaawansowane opcje analizy umożliwiają śledzenie zdarzeń związanych z przestojami oraz pozwalają dotrzeć do bezpośredniej przyczyny problemu, dzięki czemu można go skutecznie usunąć
- Odpowiednie skonfigurowanie ustawień pozwala na śledzenie poziomu eksploatacji, aby dostosować cykl pracy do określonych procesów produkcyjnych oraz metod maksymalizacji efektywności sprzętu
- Szybsze wznawianie pracy dzięki informacjom o usterce dostarczonym przez oprogramowanie CLARITY za jednym naciśnięciem przycisku

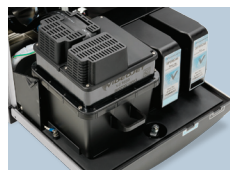
Prawidłowe oznaczenie

- Ochrona przed kosztownymi błędami znakowania dzięki interfejsowi użytkownika opartemu na oprogramowaniu CLARITY
- Kreatory ułatwiają prawidłowe ustawienie oznaczeń i eliminują możliwość popełnienia błędu
- Dodatkowy sposób na ograniczenie błędów polega na możliwości pobierania danych z systemów bazodanowych

Łatwa obsługa

- Duży i czytelny ekran dotykowy 10,4 cala zapewnia łatwą obsługę i jest dobrze widoczny z daleka
- System płynów Smart Cartridge™ w znacznym stopniu ogranicza ilość odpadów, zabrudzeń i błędów
- Automatyczne uruchamianie i wyłączenie

VIDEOJET®
Uptime Peace of Mind®



Odpowiednia prędkość linii produkcyjnej

Możliwość druku od 1 do 5 wierszy z prędkością do 278,6 m/min (10 znaków na cal, przy jednym wierszu druku)

Konfiguracja matrycy czcionki

Jeden wiersz: 5x5, 5x7, 7x9, 8x12, 11x16, 17x24, 34x34

Dwa wiersze: 5x5, 5x7, 7x9, 8x12, 11x16

Trzy wiersze: 5x5, 5x7, 7x9

Cztery wiersze: 5x5, 5x7

Pięć wierszy: 5x5

Kody kreskowe*

UPC A&E; EAN 8 & 13; Code 128 A, B & C;

UCC/EAN 128; Code 39; Code 93; Interleaved 2 z 5

Kody DataMatrix*

10x10, 12x12, 14x14, 16x16, 18x18, 20x20, 24x24, 34x34

Znamionowa wysokość znaku

Do wyboru od 2 mm do 10 mm, w zależności od czcionki

Odległość natrysku

Optymalna: 12 mm

Zakres: Od 5 mm do 15 mm

Interfejs użytkownika

Ekran dotykowy TFT-LCD o przekątnej 10,4 cala

Edycja nadruków w trybie WYSIWYG

Własne logo/grafiki

Można tworzyć przy użyciu opcjonalnego oprogramowania CLARISOFT™

Zestawy znaków

chiński, rosyjski/bułgarski, turecki/skandynawski, grecki, arabski, japoński/kanji, hebrajski, koreański, wschodnioeuropejski oraz europejski/amerykański

Języki i opcje interfejsu

angielski, arabski, bułgarski, czeski, duński, holenderski, fiński, francuski, niemiecki, grecki, hebrajski, węgierski, włoski, japoński, koreański, norweski, polski, portugalski, rosyjski, chiński uproszczony, hiszpański, szwedzki, tajski, chiński tradycyjny, turecki i wietnamski

Interfejs danych

Ethernet (standard)

Clarisoft/Clarinet™ przez Ethernet

Zarządzanie nadrukami przez USB

Przechowywanie nadruków

Więcej niż 250 złożonych nadruków

Ochrona środowiska

IP55 (opcja IP65, brak pobierania powietrza z fabryki), obudowa ze stali nierdzewnej

Głowica drukująca

Podgrzewana głowica drukująca

Układ dopływu powietrza (standard)

Średnica: 41,3 mm

Długość: 269,8 mm

Przewód zintegrowany głowicy drukującej

Bardzo elastyczny

Długość: 3 m, opcja 6 m

Średnica: 23 mm

Promień gięcia: 101,6 mm

Zużycie płynu uzupełniającego

Jedynie 2,4 ml na godzinę

Pojemniki z płynem

Inteligentny wkład Smart Cartridge™ z atramentem 750 ml

Inteligentny wkład Smart Cartridge™ z płynem uzupełniającym 750 ml

Zakres temperatury/wilgotności

od 0°C do 50°C

wilgotność względna: od 0% do 90% bez kondensacji

Z wybranymi atramentami rzeczywista instalacja może wymagać dodatkowego sprzętu na podstawie warunków środowiska pracy

Wymagania dotyczące instalacji elektrycznej

Zasilanie znamionowe 100–120/200–240 V AC przy 50/60 Hz, 120 W

Ciężar w przybliżeniu

Rozpakowana i sucha: 22 kg

Opcje

IP65 ze stalą nierdzewną 316 (brak konieczności pobierania powietrza z fabryki)

Osuszacz powietrza do wilgotnego środowiska (wymaga powietrza z fabryki)

Dysza o rozmiarze 60 lub 70 mikronów

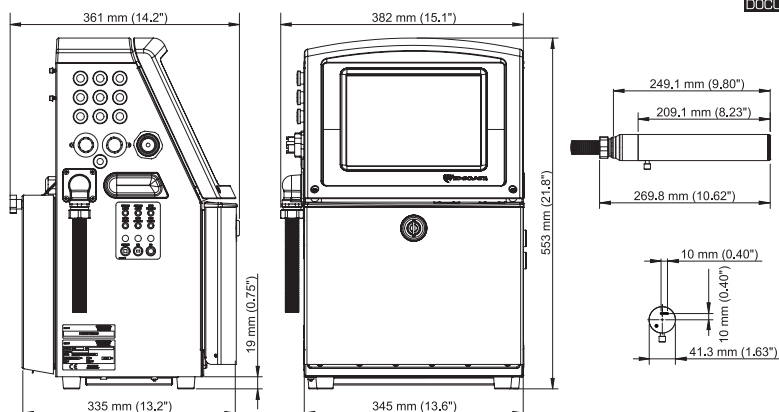
Wersja do stosowania w przemyśle spożywczym

Głowica drukująca pod kątem 90 stopni

Szeroka gama akcesoriów

*W przypadku kodów kreskowych oraz innych zaawansowanych funkcji wymagane jest oprogramowanie CLARISOFT do projektowania oznaczeń na opakowaniach.

Wymiary



CERTIFIED
ISO 9001
DOCUMENTED QUALITY



VIDEOJET
Uptime Peace of Mind®

22 886 00 77

www.videojet.pl / marketing@videojet.com

Videojet Technologies Sp. z o.o. / ul. Emaliowa 28 /
02-295 Warszawa

Telefon: 22 886 00 77 e-mail: marketing@videojet.com